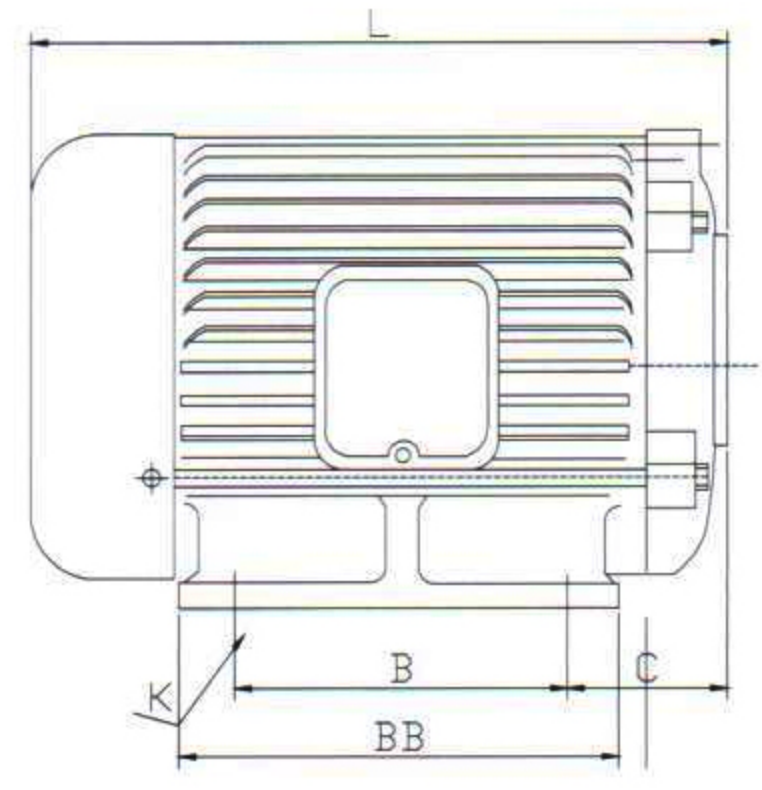
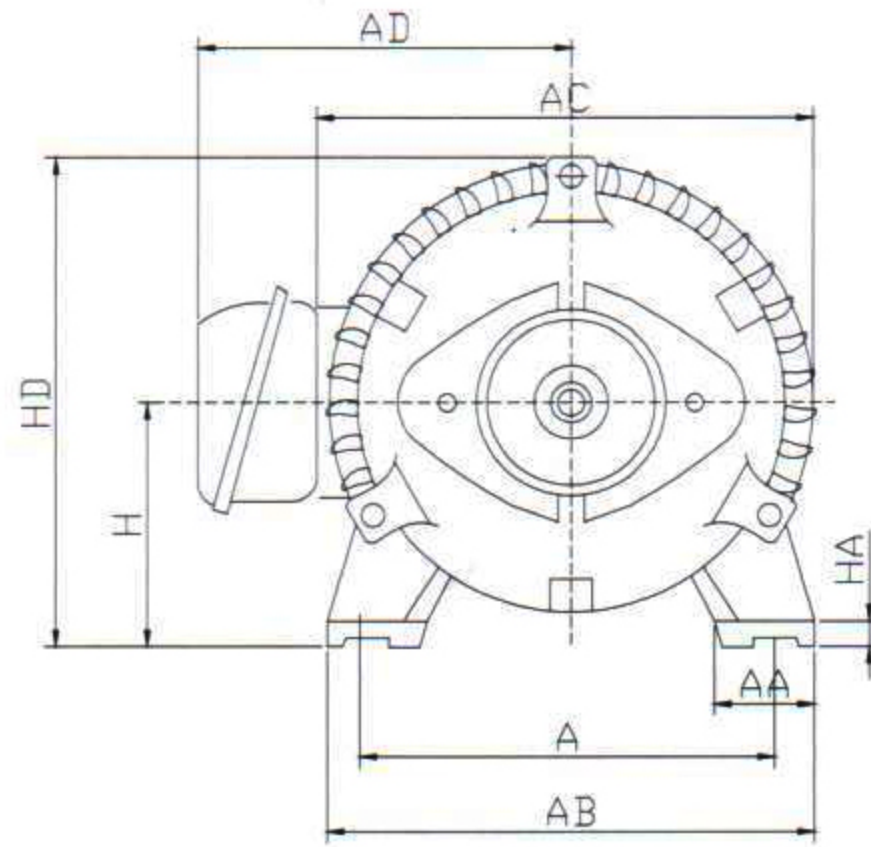
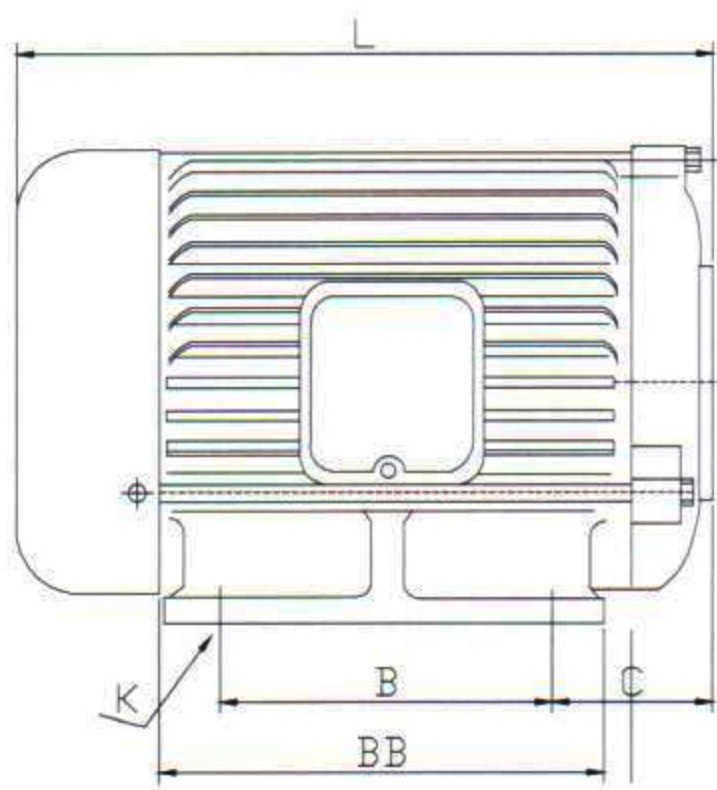


卧式内轴液压专用电机 Horizontal-axis hydraulic pressure within the special motor



图一

图二

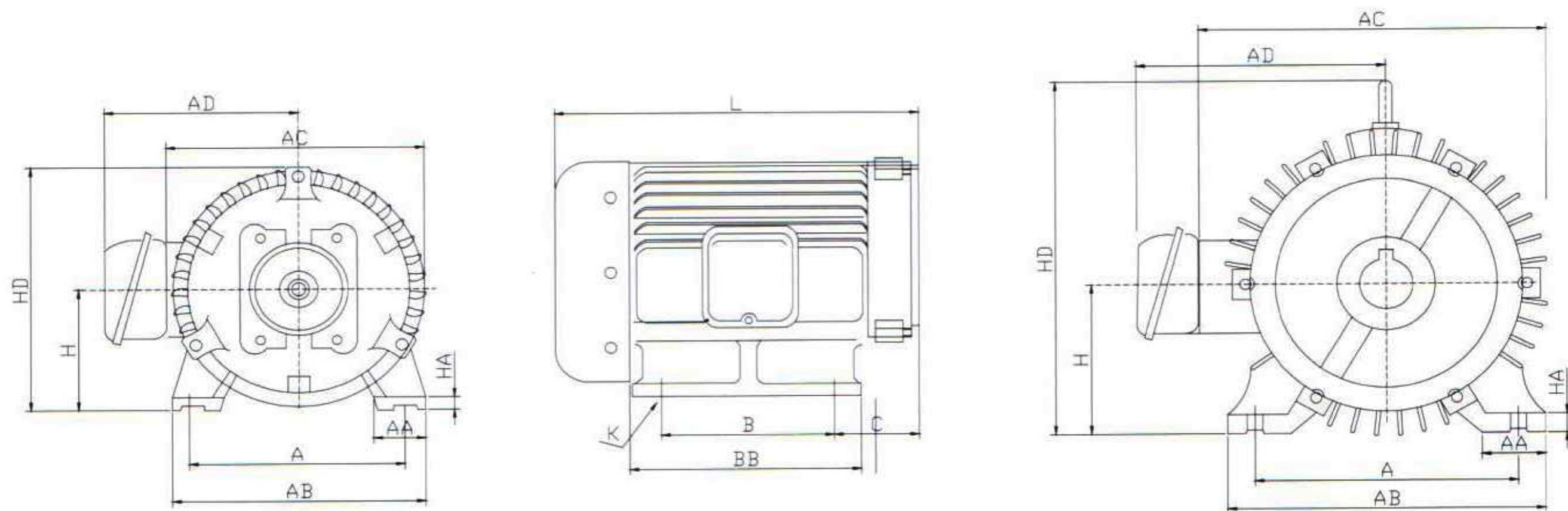
单位: mm

4P	6P	框号	相数	图号	A	AA	AB	AC	AD
1/2	1/4	80	三	图一	125	35	155	177	140
1	1/2	80	三		125	35	155	177	140
2	1	90L	三		140	35	170	196	160
3	2	100L	三	图二	160	45	200	225	160
5	3	112M	三		190	45	228	245	180
7 1/2	5	132S	三		216	45	250	270	190
10	7 1/2	132M	三		216	45	250	270	190
15	10	160M	三	图三	254	50	300	344	256
20	15	160L	三		254	50	300	344	256
25 30	20	180MC	三		279	75	355	382	301
40	25 30	180LC	单		279	75	355	382	301
1/2	-	80	单	图一	125	35	155	177	137
1	-	90L	单		140	35	176	204	155
2	-	90L	单		140	35	176	204	155
3	-	112M	单	图一	190	45	224	245	185
5	-	112M	单		190	45	224	245	185

注: 1、心轴内径尺寸请参照泵浦形式样规格表。

2、采用铣铁外壳。

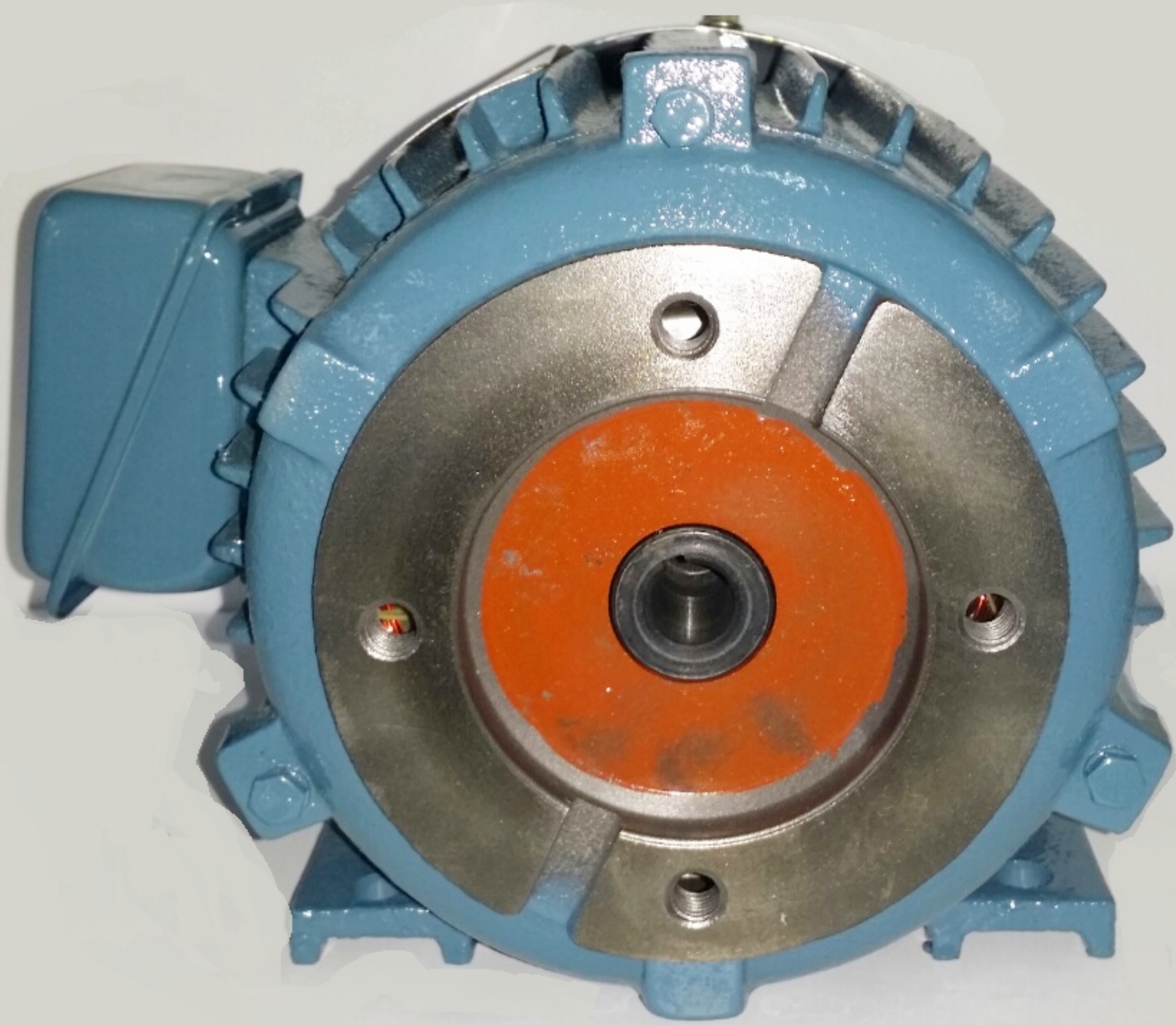
3、以上数值若有变更, 恕不另行通知。



图三

单位: mm

B	BB	C	H	HA	HD	K	L	净重 (
100	130	51	80	8	170	10	230	13
100	130	53.5	80	10	170	10	240	15.5
125	150	57	90	10	190	12	278	23.5
140	175	65	100	12	247	12	307	31.5
140	175	73.5	112	12	265	12	330	38.5
140	175	77	132	16	310	12	335	60
178	212	75	132	16	310	12	370	70
210	250	87	160	16	380	15	485	115
254	300	87.5	160	18	380	15	526	140
241	297	105	180	18	421	15	541	180/220
279	335	105	180	18	421	15	579	240
100	130	58	80	10	177	10	250	15
125	150	60	90	10	190	10	295	24
125	150	64	100	12	200	10	350	28
140	175	73.5	112	14	265	12	385	42.5
140	175	95	112	14	265	12	420	48



**ENERGY LABEL**  
Name of the product: GLOBALTECH Co., Ltd.

Low energy consumption: 1  
High energy consumption: 3

This identification and nameplate used simultaneously. Product Model Specification or 1 crew see the specific power input Nameplate.

3-PHASE INDUCTION MOTOR		CE		
TYPE	HEAT	75 C	POLES	4
OUTPUT	2HP	15 KW	VOLTS	220V/380V
A.M.P.S	65/33	RPM	1715	72 KG (IN.)
RATING	CONT.	BERNO		
DESIGN	GNS-2W34			
REVISION	0206-0209			
MODEL	701			
GLOBALTECH CO., LTD.				



